



EURO ključavnica z izmenljivim jedrom iz nerjavečega jekla
Model 46

EURO ključavnica z izmenljivim jedrom iz nerjavečega jekla

Model 46

Oznaka proizvoda: Ključavnica na kovance z 6 aktivnimi zatiči in izmenljivim jedrom (cilindrom).

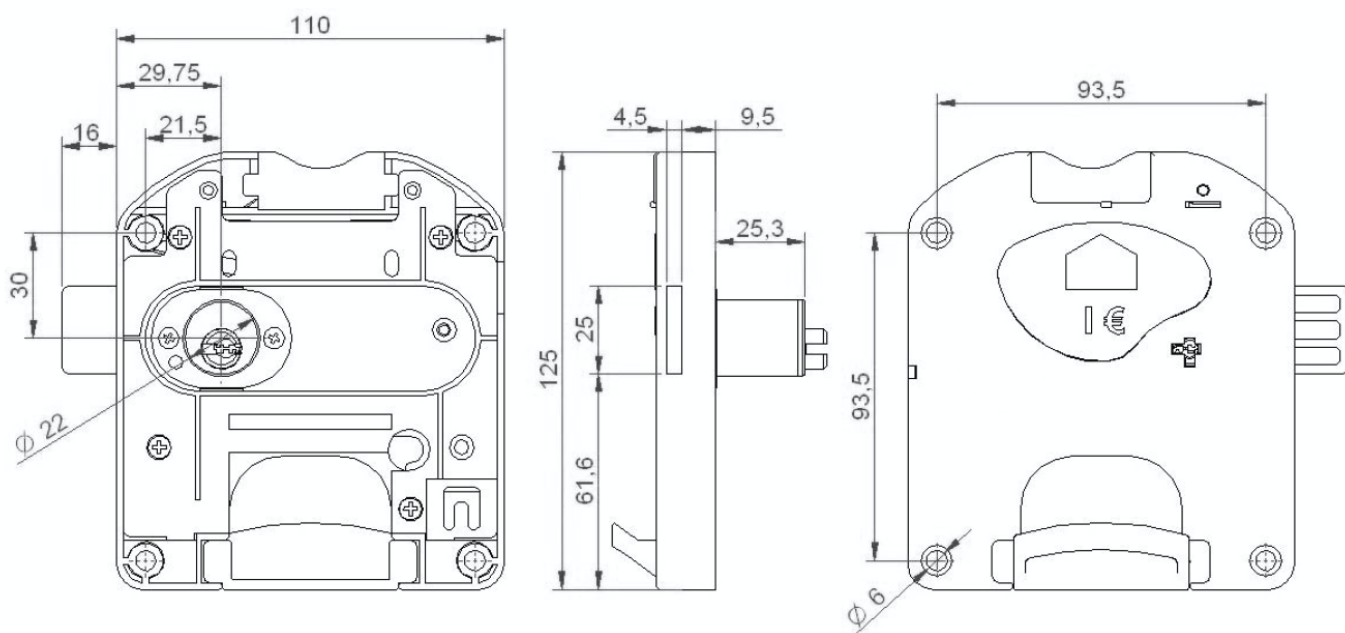
Uporaba: ključavnica je posebej oblikovana za uporabo v mokrih prostorih (bazeni, savne, welnes centri,..)

Tehnične karakteristike:

1. Dimenzije

Širina ključavnice: 110 mm
 Višina ključavnice: 149 mm
 Debelina: 27.5 mm
 Dimenzije zapaha: 25 x 4.5 mm
 Hod zapaha: 15 mm

Maksimalna debelina vrat: 23 mm
 Minimalna debelina vrat: 1 mm
 Liknje za pritrnitev: 93.5 x 93.5 mm
 Dimenzije vijakov za pritrnitev ključavnice: M5



2. Materjali:

Vsi materiali v EURO ključavnicah (model 46) so odporni proti rji:

- Ohišje ključavnice: LEXAN® 243 polykarbonat. - Izjemno odporen na udace in torzijske obremenitve
- Notranji deli: ZAMAK 5 – Zn Al 4 Cu 1. UNE –EN 1774.
- Jedro in cilindar: CuZn39Pb3 medenina. UNE-EB 12164 (prevlečen s Cromom)
- Zatiči: Nerjaveče jeklo
- Ključi: CuNi12Zn24Pb 1 s/ DIN 17663 zlitina Argentan (prevlečeni z Nikljem)
- Vzmeti: Nerjaveče jeklo



3. Kovanci

Standardna EURO ključavnica deluje z eno dimenzijo kovanca.
V Euro območju deluje s kovanci za:

1. 20 centov
2. 50 centov
3. 1 €
4. 2 €

Možne so tudi izvedbe, ki delujejo z drugimi valutami oz. izvedbe po želji naročnika za specifične dimenzije kovancev ali žetonov.

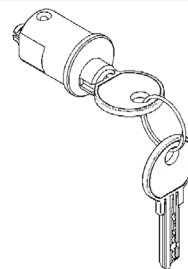
Dobavljiva je tudi ključavnica s prilagodljivim mehanizmom za kovance s premerom od 21 do 28mm, ki omogoča prilagodljivost že nameščene ključavnice v samo nekaj sekundah. Tako odpade potreba po nakupu in nameščanju novih ključavnic če država zamenja svojo valuto.



4. Izmenljiv cilindrični vložek

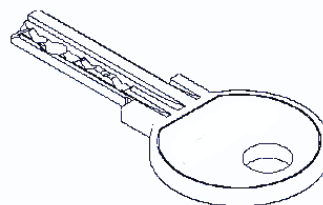
EURO ključavnica z medeninastim jedrom izdelanim iz 6 aktivnih zatičev, je oblikovana in izdelana posebej za mokre prostore.

Izguba ali kraja ključev predstavlja velik problem v garderobah z veliko frekvenco obiskovalcev. Možnost zamenjave cilindričnega vložka zmanjša to problematiko, saj lahko v primeru izgube ali odtujitve ključa, cilindrični vložek s pomočjo posebnega ključa zamenjamo v samo nekaj sekundah.



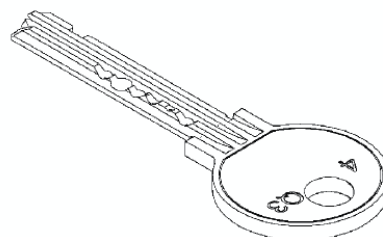
5. Varnostna zaščita ključev

EURO ključavnice uporabljajo posebna jedra z zatiči in so opremljene z »anti-picking« sistemom. Varnostni profil ključev je unikaten, kopije ključev se lahko izdelajo le s strani proizvajalca



6. »MASTER« ključ

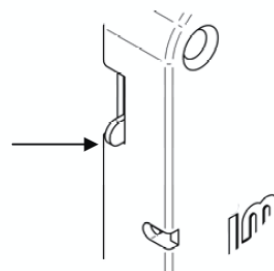
Ključavnice se dobavijo z »MASTER« ključem. Naročniku avtomatsko pripada en »MASTER« ključ. »MASTER« ključ odpira vse ključavnice posamezne serije (do 2.000 ključavnic). Ključ se uporablja v izrednih primerih, da lahko pomagamo strankam (izguba ključa,...), s ključem pa lahko tudi preprečimo, da si stranka trajno prisvoji (rezervira) omarico. Ena najpogostejših težav v garderobnih prostorih je, da stranka omarico po končani uporabi ne sprost, ampak si jo trajno prisvoji. Na ta način omarica ni na razpolago ostalim uporabnikom. Z »MASTER« ključem, lahko v tem primeru omarico odklenemo, odstranimo kovanec in omarico ponovno zaklenemo. S tem je uporabnik ostal brez kovanca in bo moral uporabiti novega, če bo želel omarico ponovno koristiti. Na kratko povedano, uporabnik je na ta način moral rezervacijo omarice plačati.



7. Zatič za sprostitve kovanca

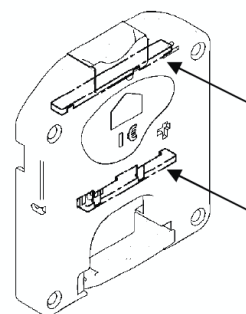
Zatič (gumb) služi za primere, ko kovanec obtiči v ključavnici, npr. v primeru ko uporabnik v ključavnico sočasno vstavi dva kovanca.

Če se ključavnica zaskoči, je potrebno pritisniti na zatič, kot je prikazano na sliki.



8. »Anti-picking« varnostni mehanizmi

Ključavnica je opremljena z varnostnim mehanizmom, ki onemogoča odstranjevanje kovanca. Vsakič ko obrnemo ključ, mehanizem zapre zgornji in spodnji del reže in prepreči odstranjevanje kovanca z orodji.



9. Potrdila-certifikati

EURO ključavnica je certificirana s strani organizacije LGA (enakovredno CTBA) po DIN 68852, ed.07.81 za njeno

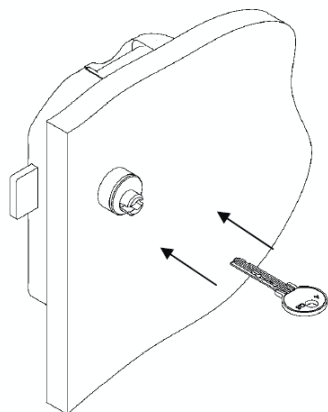
neprekinjeno uporabo v vlažnih območjih:

- Stopnja korozije 0 v preskusu odpornosti proti koroziji, 48 h. v vlažnem okolju po DIN 50017 z zahtevano stopnjo korozije nižjo od R1 po DIN 53.210.
- Trajnostni test: 60000 ciklov pri normalnih pogojih uporabe.
- Odpornost na raztezanje v skladu s DIN 68852, odstavek 5.1.
- Odpornost na torzijo v skladu z DIN 68852, odstavek 5.3.



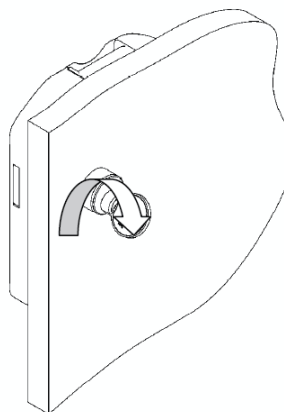
10. Navodila za zamenjavo cilindra

1



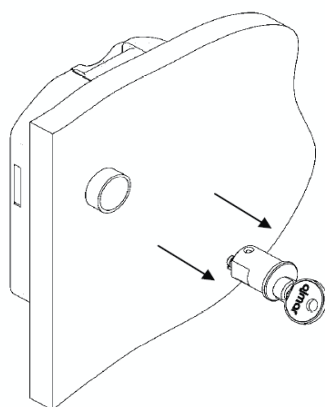
Vstavite servisni ključ

2



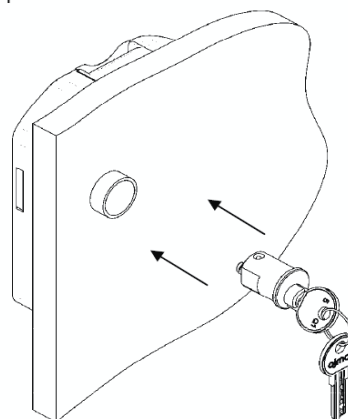
Ključ obrnite v desno stran

3



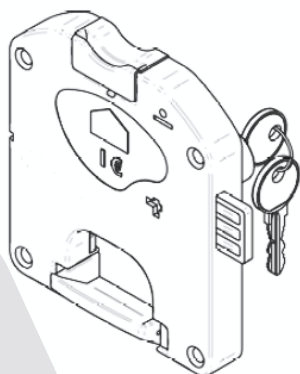
Izlecite cilinder

4

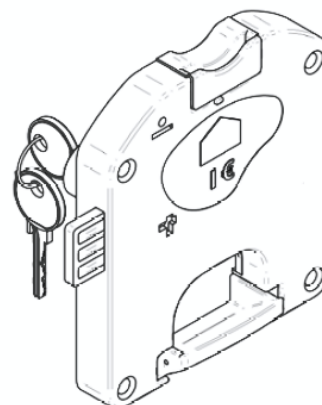


Vstavite nov cilinder s pripadajočim ključem. Nov cilinder bo avtomatično obstal v ključavnici.

11. Vrsta odpiranja



Desna ključavnica (tečaji na desni strani)



Leva ključavnica (tečaji na levi strani)